


特点

- 为自动调温器、调制解调器、电脑辅助设备、录像机和安全装置而设计。
- 高灵敏度：150mW线圈功率。

触点负载

型号	HYS
额定负载(阻性)	1A 125VAC
最大切换电流	1A
最大切换电压	125VAC
最大切换功率	125VA

性能参数

触点材料	银合金	
接触电阻	100mΩ Max.(在6VDC/1A条件下)	
吸合时间	5msec. Max.	
释放时间	5msec. Max.	
绝缘电阻	100MΩ Min.(DC500V)	
介质耐压	触点与触点间：AC 500V, 50/60Hz 1Min.	
	触点与线圈间：AC1,000V, 50/60Hz 1Min.	
抗振动	耐久	10 ~ 55Hz, 双振幅 1.5 mm
	误动作	10 ~ 55Hz, 双振幅 1.5 mm
抗冲击	耐久	50G Min.
	误动作	10G Min.
寿命	机械寿命 (每小时10,800次)	10,000,000 次
	电气寿命 (每小时1,800次)	100,000 次
环境温度	-30°C ~ +55°C(不冷凝)	
重量	约2.1 g	

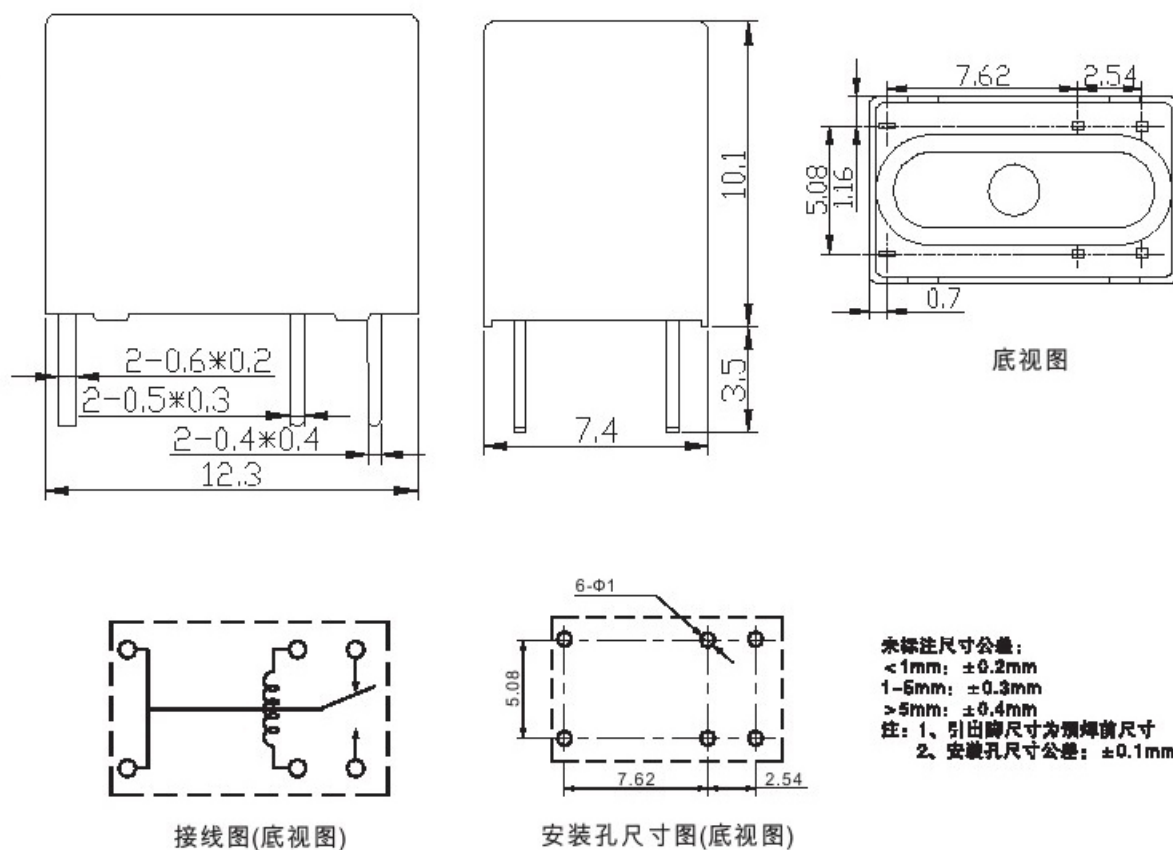
线圈参数 (at 20°C)

额定电压 (VDC)	额定电流 ±10% (mA)	线圈电阻 ±10% (Ω)	最大连续外加电压	吸合电压 (Max.)	释放电压 (Min.)	额定功率
3	50.00	60	额定电压的 130 %	额定电压的 75 %	额定电压的 5 %	0.15W
5	30.12	166				
6	25.00	240				
9	16.67	540				
12	12.50	960				
24	6.25	3,840	额定电压的 130 %	额定电压的 75 %	额定电压的 5 %	0.20W
3	66.67	45				
5	40.00	125				
6	33.33	180				
9	22.22	405				
12	16.67	720				
24	8.33	2,880				

订货标记

型号命名规则						
HYS	-S	12	D	A	T	F-XX
特殊参数: 无-标准型, 1-3位 客户特殊要求						
绝缘等级: 无-ClassB, F-ClassF						
触点材质: T-AgSnO ₂ , 无-AgCdO						
触点形式: A. 常开 B. 常闭 C. 转换						
线圈功耗: D. 标准功耗 L. 高功耗						
线圈规格 (VDC): 05, 06, 09, 12, 18, 24						
封装形式: S-塑封式, SH-防水式						
基本型号: HYS						

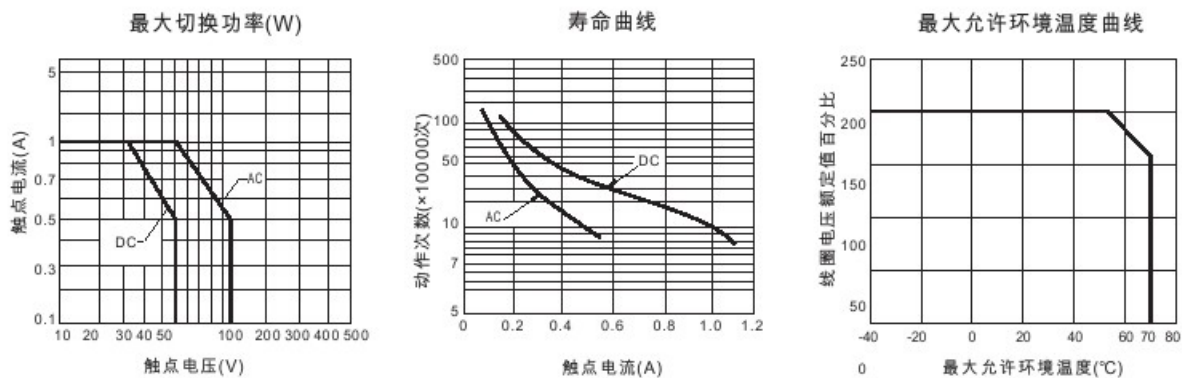
外形尺寸、接线、安装孔位图(单位: mm)



典型用途

- 自动控制
- 调制解调器、电脑周边设备
- 通讯设备

性能曲线图



声明:

本产品规格书仅供客户使用时参考, 若有更改, 恕不另行通知。

对禾晨而言, 不可能评定继电器在每个具体应用领域的所有性能参数要求, 因而客户应该根据具体的使用条件选择与之相匹配的产品, 若有疑问, 请与禾晨联系获取更多的技术支持。但产品选型责任仅有客户负责。

● 顺德禾晨精密电子有限公司版权所有, 本公司保留所有权利。