


**特点**

- 高触点容量：15A。
- 可提供密封型。
- 线圈功耗低。
- TV负载认证。

**触点负载**

型号	HRU
额定负载 (阻性)	10A/5A 250VAC
最大切换电流	15A
最大切换电压	250VAC
最大切换功率	2500VA

**性能参数**

触点材料	银合金	
接触电阻	100 mΩ Max.	
吸合时间	15msec. Max.	
释放时间	5msec. Max.	
绝缘电阻	100MΩ Min.(DC500V)	
介质耐压	触点与触点间：AC1,000V, 50/60Hz 1Min.	
	触点与线圈间：AC1,500V, 50/60Hz 1Min.	
抗振动	耐久	10 ~ 55Hz, 双振幅 1.5 mm
	误动作	10 ~ 55Hz, 双振幅 1.5 mm
抗冲击	耐久	100G Min.
	误动作	10G Min.
寿命	机械寿命(每小时10,800次)	10,000,000 次
	电气寿命(每小时1,800次)	100,000 次
环境温度	-40℃ ~ +105℃(不冷凝)	
重量	约12.5g	

**线圈参数 (at 20℃)**

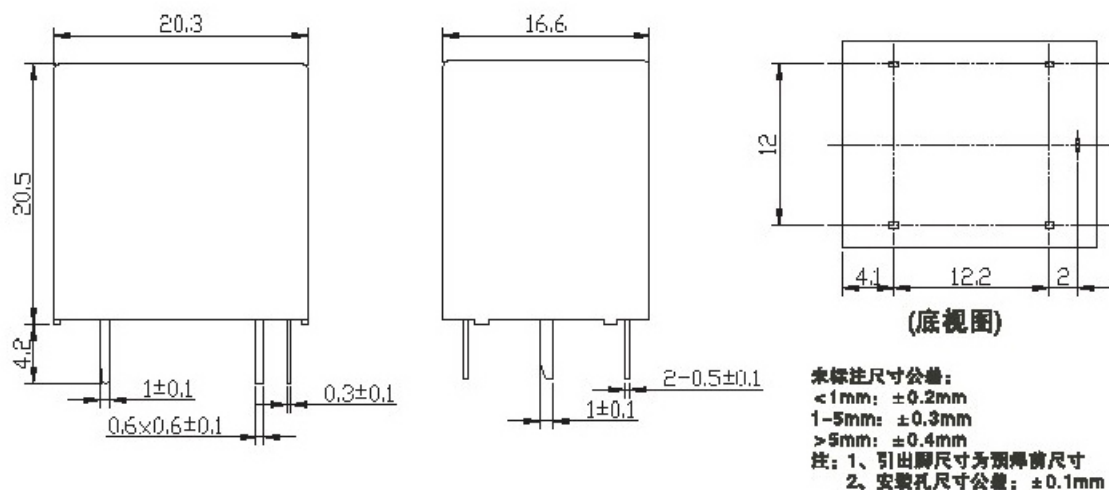
额定电压 (VDC)	额定电流 ±10% (mA)	线圈电阻 ±10% (Ω)	最大连续外加电压	吸合电压 (Max.)	释放电压 (Min.)	额定功率
3	150.00	20	额定电压的 130 %	额定电压的 75 %	额定电压的 5 %	约0.45W
5	89.28	56				
6	75.00	80				
9	50.00	180				
12	37.50	320				
18	25.00	720				
24	18.75	1,280				
48	9.38	5,120				

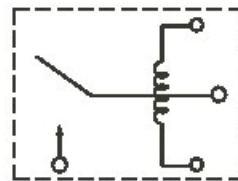
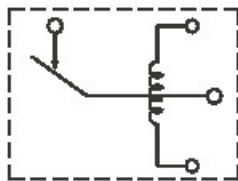
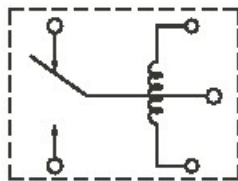
## 线圈参数 (at 20℃)

额定电压 (VDC)	额定电流 $\pm 10\%$ (mA)	线圈电阻 $\pm 10\%$ ( $\Omega$ )	最大连续外加电压	吸合电压 (Max.)	释放电压 (Min.)	额定功率
3	120.00	25	额定电压的 130%	额定电压的 75%	额定电压的 5%	约0.36W
5	71.42	70				
6	60.00	100				
9	40.00	225				
12	30.00	400				
18	20.00	900				
24	15.00	1,600				
48	7.50	6,400				约1.06W
24	44.00	543				

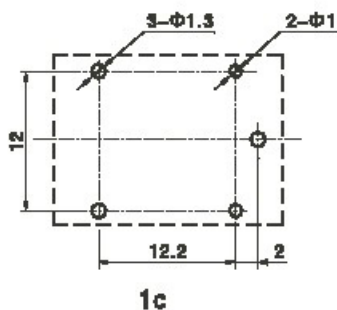
## 订货标记

型号命名规则						
HRU	-S	12	D	A	T	-F -XX
特殊参数: 无-标准型, 1-3位 客户特殊要求						
绝缘等级: 无-ClassB, F-ClassF						
触点材质: T-AgSnO <sub>2</sub> , 无-AgCdO						
触点形式: A. 常开 B. 常闭 C. 转换						
线圈功耗: D. 标准功耗 L. 高功耗						
线圈规格 (VDC): 05, 06, 09, 12, 18, 24						
封装形式: S-塑封式, SH-防水式						
基本型号: HRU						

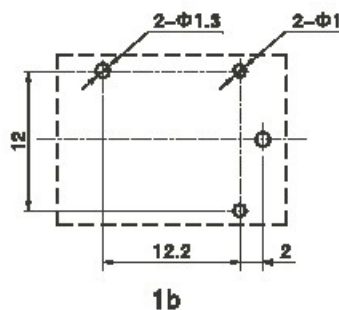




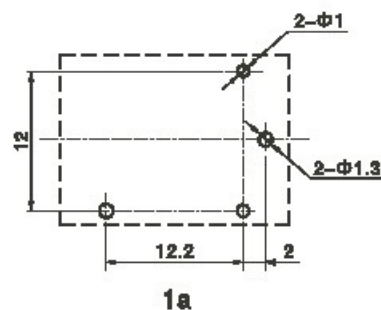
接线图(底视图)



1c



1b



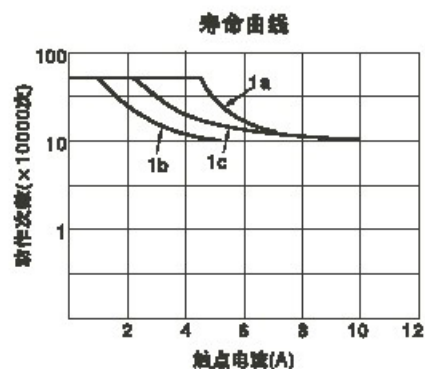
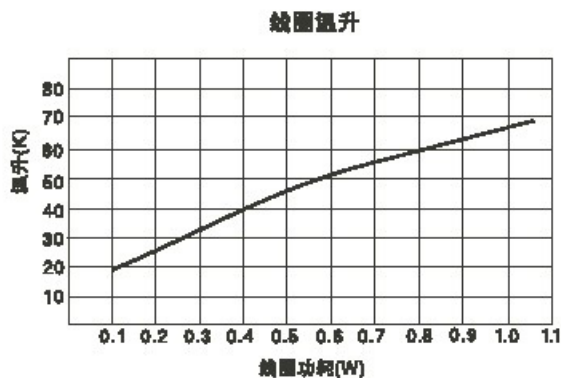
1a

安装孔位图(底视图)

### 典型用途

- 家用电器
- 办公设备
- 音响设备
- 自动控制仪器仪表
- 电视接收器, 遥控器
- 汽车控制装置等

### 性能曲线图



### 声明:

本产品规格书仅供客户使用时参考, 若有更改, 恕不另行通知。  
对不展而言, 不可能评定继电器在每个具体应用领域的所有性能参数要求, 因而客户应该根据具体的使用条件选择与之相匹配的产品, 若有疑问, 请与不展联系获取更多的技术支持。但产品选型责任仅有客户负责。