

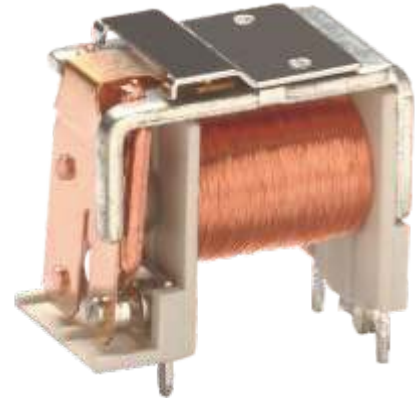
YL326

特点 PRODUCT FEATURES

- 体积小，重量轻。
- 30A触点切换能力。
- 一组常开双触点形式。
- 超强抗电弧切换能力。

典型应用 TYPICAL APPLICATIONS

- 汽车警报器、冷却风扇
- 卤素前大灯控制
- 天窗、车窗升降器
- 危险警告灯、转向灯（重型卡车）
- 电动窗控制



触点负载 CONTACT DATA

型号 Model	YL326
额定负载(阻性) Rated load	30A 28VDC
最大切换电流 Max.Switching Current	30A
最大切换电压 Max.Switching Voltage	75VDC
最大切换功率 Max.Switching Power	840W

性能参数 GENERAL DATA

触点材料 Contact material	Silver Alloy		
接触电阻 Contact resistance	100mΩ Max.		
吸合时间 Operate Time	10msec. Max.		
释放时间 Release time	5msec. Max.		
绝缘电阻 Insulation resistance	100MΩ Min.(DC500V)		
介质耐压 Dielectric strength	触点与触点间 Between open contacts	AC 500V , 50/60Hz 1min.	
	触点与线圈间 Between coil & contacts	AC 500V , 50/60Hz 1min.	
抗振动 Humidity	稳定性 Functional	10 ~ 55Hz, 双振幅 1.5 mm	
	强度 Destructive	10 ~ 55Hz, 双振幅 1.5 mm	
抗冲击 Shock Resistance	稳定性 Functional	10G Min.	
	强度 Destructive	100G Min.	
寿命 Life	机械寿命 Mechanical Life	10,000,000 次 (7,200次/小时)	
	电气寿命 Electrical Life	100,000 次(600次/小时)	
环境温度 Temperature Range	-40°C ~ +125°C(不结冰)		
重量 Weight	约32.0g		

YL326

线圈参数 (at 20°C) COIL DATE

Nominal Voltage 额定电压 (VDC)	Rated current 额定电流 (mA)	Coil Resistance 线圈阻值 ±10%(Ω)	Max.continuous external voltage 最大连续 外加电压	Operate Voltage 吸合电压 (Max.)	Release Voltage 释放电压 (Min.)	Rated power 额定功率
6	266.67	22.5	额定电压的150% Rated voltage of 150%	额定电压的58% Rated voltage of 58%	额定电压的10% Rated voltage of 10%	约1.60W
12	133.33	90				
24	66.67	360				

订货标记 ORDERING INFORMATION

YL326

-A

-12VDC

产品型号
Type

YL326

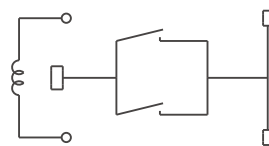
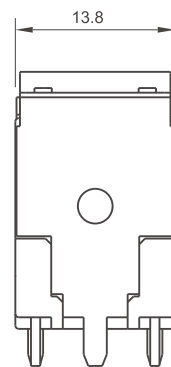
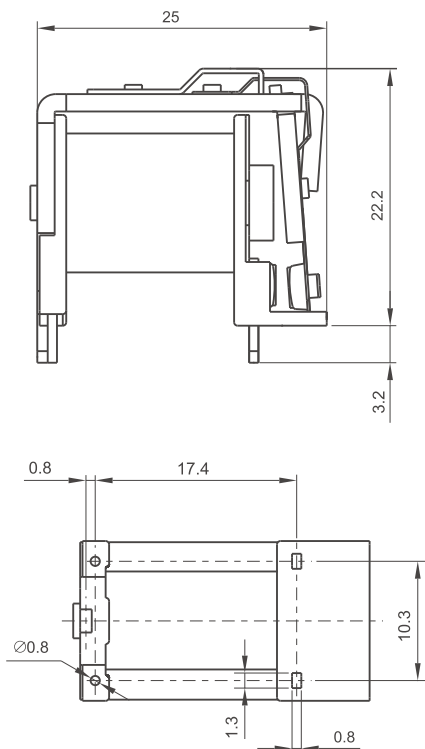
触点转换形式
Contact Form

A-1组双常开

线圈规格
Coil Specification

6VDC, 12VDC, 24VDC

外形图、接线图 OUTLINE DIMENSIONS, WIRING DIAGRAM

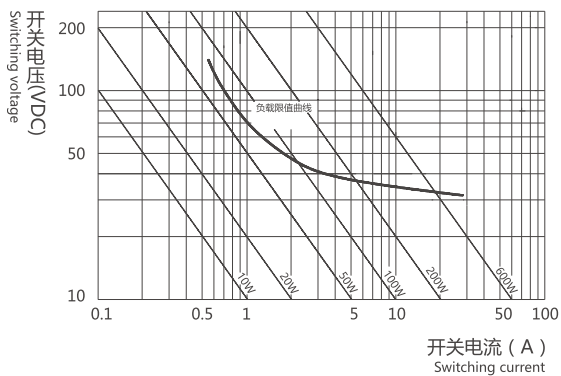


接线图(底视图)
Wiring Diagram(Bottom View)

YL326

性能曲线图 CHARACTERISTIC CURVES

最大直流负载断开容量
MAX. DC LOAD DISCONNECT CAPACITY



线圈工作范围
CURVE OF SERVICE LIFE

