

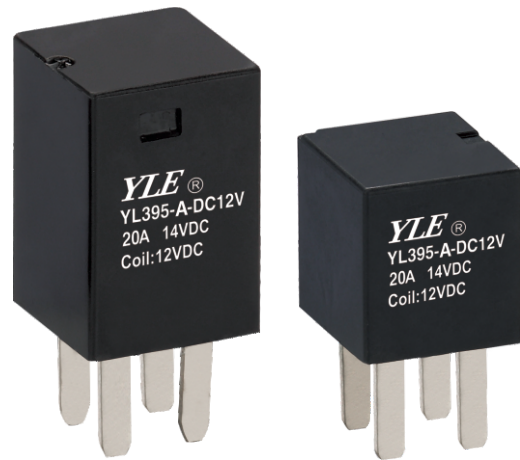
## YL395

### 特点 PRODUCT FEATURES

- 可达20A的阻性负载。
- 具有一组常开触点形式。
- 2.8mm的插入式引用出脚。
- 环境温度范围：-40°C ~ +125°C。

### 典型应用 TYPICAL APPLICATIONS

- 油泵控制
- 照明灯/大灯控制
- 喇叭控制
- A/C压缩离合器控制



### 触点负载 CONTACT DATA

|                              |       |           |           |
|------------------------------|-------|-----------|-----------|
| 型号                           | Model | YL395     |           |
| 额定负载(阻性) Rated load          |       | 20A 14VDC | 10A 28VDC |
| 最大切换电流 Max.Switching Current |       | 20A       |           |
| 最大切换电压 Max.Switching Voltage |       | 30VDC     |           |
| 最大切换功率 Max.Switching Power   |       | 280W      |           |

### 性能参数 GENERAL DATA

|      |                       |                                |                           |
|------|-----------------------|--------------------------------|---------------------------|
| 触点材料 | Contact material      | 银合金                            |                           |
| 接触电阻 | Contact resistance    | 100mΩ Max.                     |                           |
| 吸合时间 | Operate Time          | 10msec. Max.                   |                           |
| 释放时间 | Release time          | 5msec. Max.                    |                           |
| 绝缘电阻 | Insulation resistance | 100MΩ Min.(DC500V)             |                           |
| 介质耐压 | Dielectric strength   | 触点与触点间 Between coil & contacts | AC 500V, 50/60Hz 1min.    |
|      |                       | 触点与线圈间 Between open contacts   | AC 500V, 50/60Hz 1min.    |
| 抗振动  | Humidity              | 稳定工作 Functional                | 10 ~ 55Hz, 双振幅 1.5 mm     |
|      |                       | 损坏极限 Destructive               | 10 ~ 55Hz, 双振幅 1.5 mm     |
| 抗冲击  | Shock Resistance      | 稳定工作 Functional                | 100G Min.                 |
|      |                       | 损坏极限 Destructive               | 10G Min.                  |
| 寿命   | Life                  | 机械寿命 Electrical Life           | 10,000,000 次 (10,800次/小时) |
|      |                       | 电气寿命 Mechanical Life           | 100,000 次(600次/小时)        |
| 环境温度 | Temperature Range     | -40°C ~ +125°C(不结冰)            |                           |
| 重量   | Weight                | 约13g                           |                           |

YL395

线圈参数 (at 20°C) COIL DATE

| Nominal Voltage<br>额定电压<br>(VDC) | Rated current<br>额定电流(mA)<br>±10%(Ω) | Coil Resistance<br>线圈阻值<br>±10%(Ω) | Parallel resistance<br>并联电阻<br>(Ω) | Equivalent resistance<br>等效电阻<br>(Ω) | Operate Voltage<br>吸合电压<br>(Max.)       | Release Voltage<br>释放电压<br>(Min.)       | Max. permissible<br>voltage<br>最大允许<br>电压 | Coil power<br>线圈功率<br>(W) |
|----------------------------------|--------------------------------------|------------------------------------|------------------------------------|--------------------------------------|---|---|---|---------------------------|
| 12                               | 80.00                                | 150                                | -                                  | -                                    | 额定电压<br>的70%<br>Rated voltage<br>of 70% | 额定电压<br>的10%<br>Rated voltage<br>of 10% | 额定电压<br>的150%<br>Rated voltage<br>of 150% | 0.96                      |
| 24                               | 40.00                                | 600                                | -                                  | -                                    |   |   |   | 1.10                      |
| 12                               | 97.64                                | 150                                | 680                                | 122.9                                |   |   |   |                           |
| 24                               | 45.92                                | 600                                | 2,700                              | 522.6                                |   |   |   |                           |

订货标记 ORDERING INFORMATION

YL395 -A- 12VDC -R -L

产品型号  
Type

YL395

触点形式  
Contact Form

A-常开

线圈规格  
Coil Specification

12VDC, 24VDC

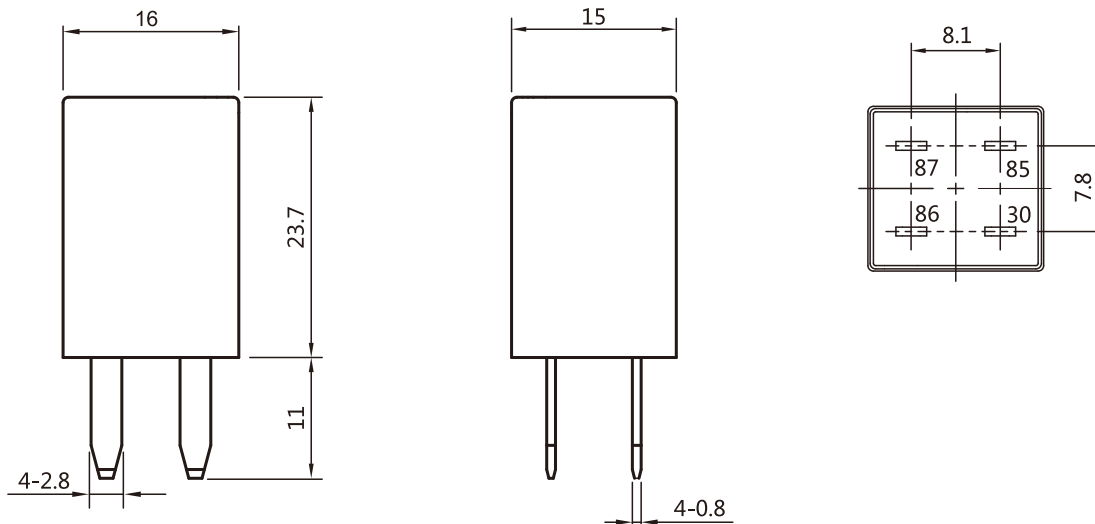
配件形式  
Accessory Type

无-不带电阻, R-带电阻  
D1-带二极管(见接线图), D2-带二极管(见接线图)

外壳高度  
Shell Height

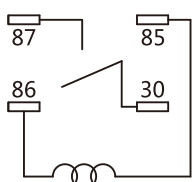
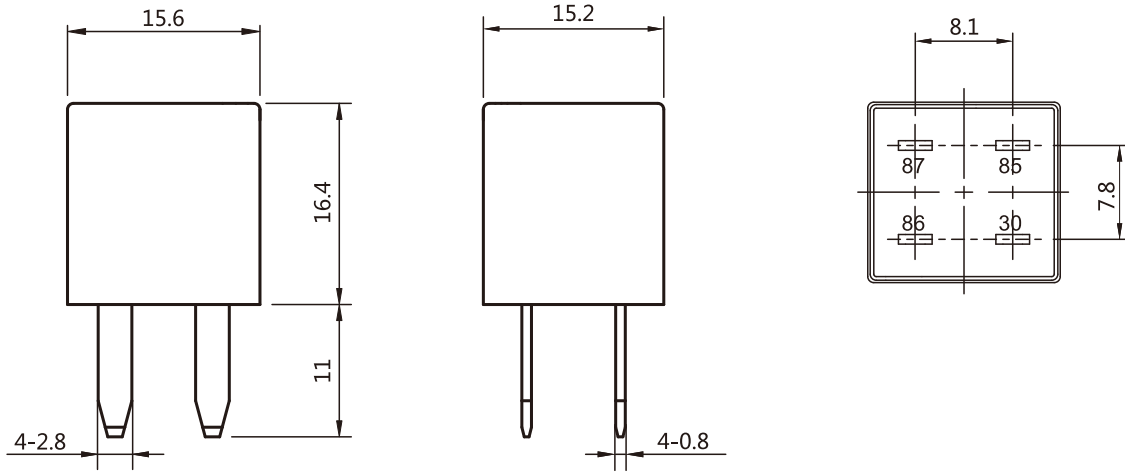
L-矮壳, H-高壳

外形尺寸、接线图 OUTLINE DIMENSIONS, WIRING DIAGRAM

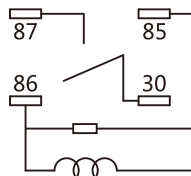


未标注尺寸公差:  
 < 1mm : ±0.2mm  
 1~5mm : ±0.3mm  
 > 5mm : ±0.4mm

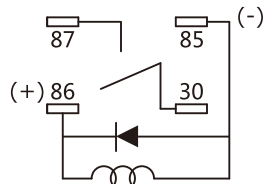
YL395



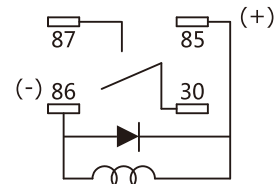
普通型



带电阻型



带二极管型(D1)

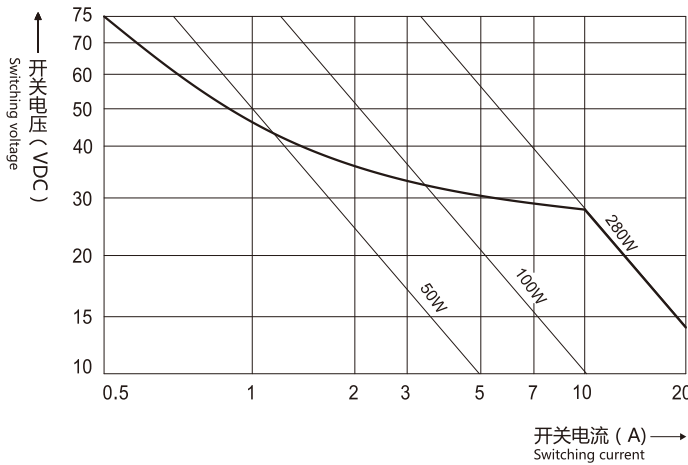


带二极管型(D2)

接线图(底视图)

性能曲线图 REFERENCE DATA

最大直流负载断开容量  
MAX. DC LOAD DISCONNECT CAPACITY



线圈工作范围  
COIL WORKING RANGE

