



## 宁波博粤电子有限公司

### 产品承认书

品牌：         Htv 继电器        

型号：         HTV8-T        

客户：                                 

日期：                                 



供应商签章	客户确认签章

## 1 品种 Type Model

1.1 种类 Kinds: 电磁继电器 Electromagnetic Relay1.2 型号 Type: HTV8-DC12V-SA-T1.3 外形尺寸 Outline: 20.3mm×15.3mm×22.5mm1.4 触点形式 Contact Arrangement: 常开 A1.5 触点材料 Contact Material: 银合金

## 2 线圈额定参数 Coil Rating

at 23 °C

额定电压 Nominal Voltage Vd. c.	动作电压 Pick-up Voltage Vd. c.	释放电压 Drop-out Voltage Vd. c.	允许最大线圈电压 Max. Allowable Voltage Vd. c.	线圈电阻 Coil Resistance $\Omega$	线圈功耗 Coil Power W
12	$\leq 7.8$	$\geq 1.2$	15.6	$96 \times (1 \pm 10\%)$	1.5

## 3 触点参数 Contact Specification

3.1 触点额定负载 Contact Rating: 25A 14 Vd. c.3.2 最大切换电流 Max. Contact Current: NO:35A3.3 最大切换电压 Max. Contact Voltage: 75 Vd. c.3.4 最小适用负载 Min. Applicable Load: 6 V d. c. 1 A

## 4 性能 Performance

4.1 接触电阻 Contact Resistance: 100 m $\Omega$  max. (at 6 Vd. c. 1A)4.2 动作时间 Operate Time:  $\leq 10$  ms4.3 释放时间 Release Time:  $\leq 5$  ms

## 4.4 寿命 Life

(1) 电耐久性 Electrical Endurance

100000 次 (25A/14Vd. c. 85°C, 阻性负载, 动作频率 10 次/分钟, 占空比 50%)。100000 times (25A/14Vd. c. 85°C, resistive load, operating frequency 10 cycle/min, duty factor 50%).

(2) 机械耐久性 Mechanical Endurance

 $1 \times 10^7$  次 (无负载, 动作频率为 18000 次/小时)。

$1 \times 10^7$  times (no load at operating frequency of 18000 ops/hour).

#### 4.5 介质耐压 Dielectric Strength (漏电流 Leak Current: 1 mA )

(1) 断开触点间 Between Contacts: 500 Va. c. (50/60 Hz 1 min)

(2) 触点与线圈间 Between Coil To Contacts: 500 Va. c. (50/60 Hz 1 min)

#### 4.6 绝缘电阻 Insulation Resistance

(1) 断开触点间 Between Contacts: 100M $\Omega$  (500 Vd. c.)

(2) 触点与线圈间 Between Coil To Contacts: 100 M $\Omega$  (500 Vd. c.)

#### 4.7 振动 Vibration

强度 双振幅 1.5mm, 频率 10 Hz~55 Hz。

Durability 1.5mm DA, frequency 10 Hz to 55 Hz.

#### 4.8 冲击 Shock

稳定性 加速度 98 m/s<sup>2</sup> (脉冲持续时间 11 ms)。

Malfunction acceleration 98 m/s<sup>2</sup>(Duration 11 ms).

强度 加速度 980 m/s<sup>2</sup> (脉冲持续时间 11 ms)。

Durability Acceleration 980 m/s<sup>2</sup>(Duration 11 ms).

#### 5 标准测试条件 Standards Test Condition

5.1 温度 Temperature: 15 °C~35 °C

5.2 湿度 Humidity: 25 % ~ 75 %

#### 6 使用条件 Operating Condition

6.1 温度 Temperature: -40 °C~ 85 °C

6.2 湿度 Humidity: 35 % ~ 85 %

6.3 在产品安装及使用过程中, 应轻拿轻放, 不得跌损。

#### 7 贮存条件 Storage Condition

7.1 温度 Temperature: 0 °C ~ 40 °C

7.2 湿度 Humidity: 20% ~ 80 %

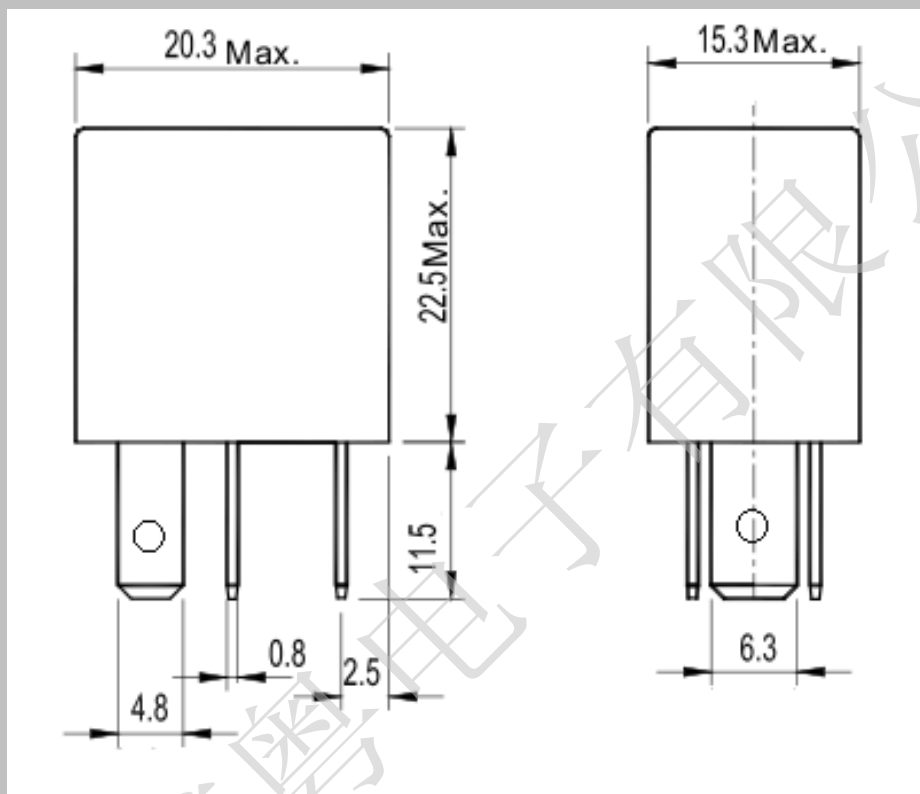
#### 7.3 环境 Environment

(1) 产品贮存场地不能有腐蚀性气体 Store in locations where the product is not exposed to corrosive gas.

(2) 贮存中应避免阳光直照产品 Keep product is not exposed to the direct ray of the sun.

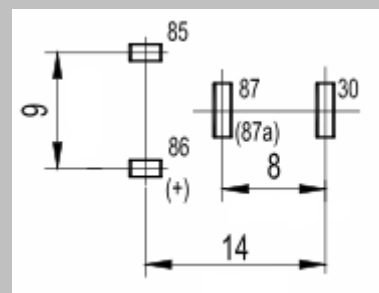
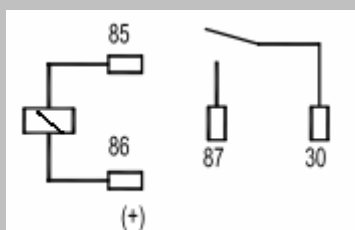
## 8 产品结构 Configuration

### 外形图



线路图

安装图



## 9 产品编号方式:

Ordering Information:

HTV8 -DC 12V -S A X -T

安装方式	特殊标记
Mounting Termination	无:PCB
触点转换形式	NIL:PCB
Contact Form	A:1A
线圈功耗	A:1A
Coil Power	无: 1.5 W
封装方式	NIL: 1.5 W
Type Of Sealing	无: 半密封型 S: 密封型
Type	Nil:Flow Solder Type S:Plastic Sealed
线圈电压	12V、24V
Coil Voltag	12V、24V
线圈性质	DC: 直流
CoilType	DC
产品型号	HTV8
Type	HTV8

## HTV8 材料清单

序号	PARTS 零件名称	MATERIAL 材料	备注
1	外壳	PA66-G30	
2-3	焊片	黄铜	
4	线圈架	PA66-G30	
5	轭铁	铁	
6	动簧	锡青铜	
7	漆包线	3uew	线径 0.10
8	衔铁	纯铁	
9	铁芯	纯铁	
10	下静簧	紫铜	
11	触点	AgCdO	银层 0.25mm
13	底座	PA66-G30	