

- 双极大功率结构 30/40/50A切换功能
- 符合UL 508和UL 873间距要求
- UL认可600VAC开关(1.5HP)
- 有带螺丝端子版本可选
- 防爆版本可选 (符合：EN60079-15)



触点参数	
触点形式	2H、2Z
接触电阻	≤100mΩ (1A 6VDC)
触点材料	银合金
触点负载 过载电流	30A/40A NO ; 3A NC 60ANO;4.5A NC
最小推荐负载	500mA(NO),12VAC或5VDC 100mA(NO),12VAC或5VDC
最大切换电压	600VAC
最大切换功率	7500VA
机械耐久性	1×10 ⁷ 次
机械耐久性	1×10 ⁵ (30A 277V阻性, 室温)

线圈参数 DC型			
额定电压 VDC	线圈阻抗23C° Ω	动作电压 VDC	释放电压 VDC
5	14.9X(1±10%)	≤3.75	≥0.5
6	22X(1±10%)	≤4.50	≥0.6
9	48X(1±10%)	≤6.75	≥0.9
12	86X(1±10%)	≤9.00	≥1.2
18	197X(1±10%)	≤13.5	≥1.80
24	350X (1±10%)	≤18.0	≥2.40
36	767X (1±10%)	≤27.0	≥3.60
48	1390X (1±10%)	≤36.0	≥4.80

技术参数	
介质耐压	线圈与触点间 1500VAC 1min
	断开触点间 4000VAC 1min
	组间 2000VAC 1min
动作时间	≤25ms
释放时间	≤25ms
工作环境湿度	5% ~ 85%RH
工作环境温度	-40C° ~ 85C° (无冷凝)
耐冲击	稳定性98m/s ² ; 强度 980m/s ²
耐振动	10Hz ~ 55Hz 1.5mm双振幅
安装类型	PCB板
封装类型	防焊剂型 ; 塑封型
重量	约22g

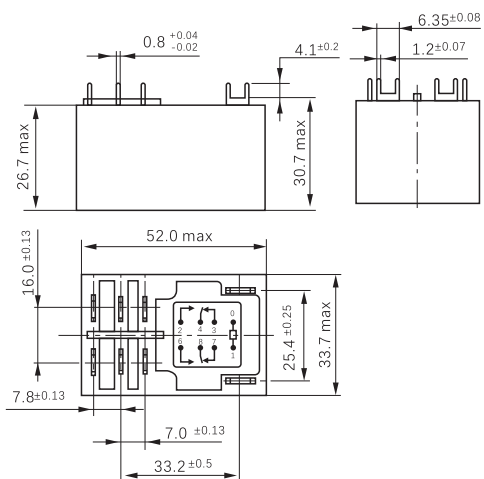
线圈参数 AC型			
额定电压 VDC	线圈阻抗23C° Ω	动作电压 VAC	释放电压 VAC
12	14.9X(1±10%)	≤9.6	≥1.2
24	22X(1±10%)	≤19.2	≥0.6
110	48X(1±10%)	≤88	≥0.9
120	86X(1±10%)	≤96	≥1.2
208	197X(1±10%)	≤166.4	≥1.80
240	350X (1±10%)	≤192	≥2.40
277	767X (1±10%)	≤221.6	≥3.60

型号示例

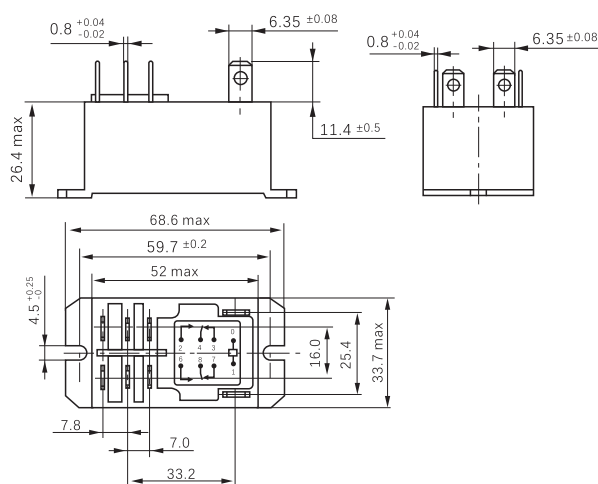
ZK92F /	012	D	ZZ	1	2	S	(XXX)
继电器型号							
线圈额定电压 DC-5、6、9、12、24、36、48 AC-12、24、110、120、208、240、277							
线圈电压类型 A:交流 无:直流							
触点形式 2C:二组转换 2A:二组常开							
引出端形式 1:PCB板安装 2/3:快连接型							
触点材料 1:AgSnO ₂ 2:AgCdO							
封装方式 S:塑封型 F:防尘罩							
特殊参数 XXX:客户特殊要求 无:标准型							

外形尺寸

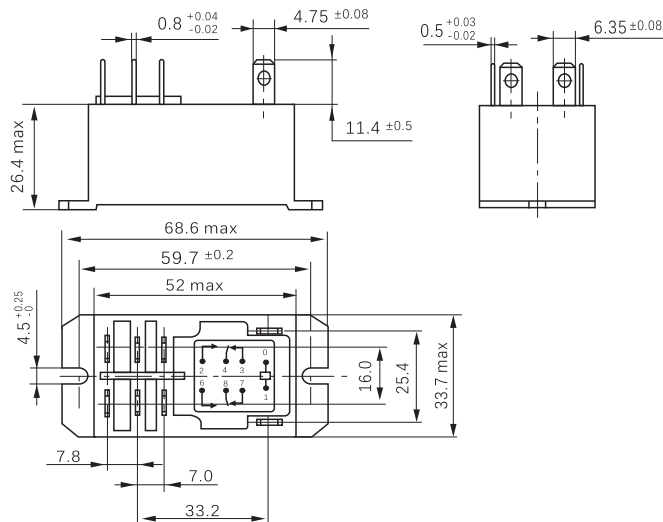
1型 (PCB引出脚)



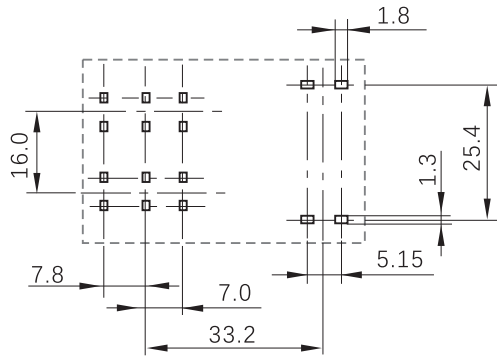
2型 (QC引出脚)



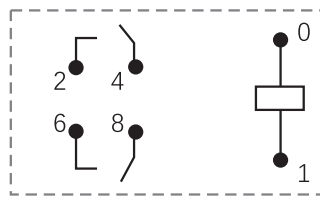
3型 (QC引出脚)



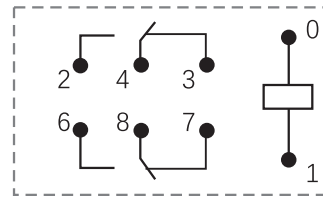
安装孔尺寸 (底视图)



接线图 (底视图)



两组常开



两组转换