



- 一组常开触点形式
- 标准印制板引出脚位
- 可提供满足IEC60335-1的产品
- 满足RoHS要求
- 线圈绝缘等级：F级

触点参数	
触点形式	1H
接触电阻	≤100m (1A 6VDC)
触点材料	银合金
触点负载 (阻性)	10A 250VAC 10A 30VDC
最大切换电压	250VAC/30VDC
最大切换电流	5A、8A、10A
最大切换功率	2770VA/300W
机械耐久性	1x10 ⁷ 次
电耐久性	1x10 ⁵ 次 (阻性负载10A 250VAC, 室温, 1s通9s断)

线圈参数 (标准型功率0.45W)			
额定电压 VDC	线圈阻抗23C° Ω	动作电压 VDC	释放电压 VDC
3	20X(1±10%)	≤2.25	≥0.15
5	55X(1±10%)	≤3.75	≥0.25
6	80X(1±10%)	≤4.50	≥0.30
9	180X(1±10%)	≤6.75	≥0.45
12	320X(1±10%)	≤9.00	≥0.60
18	720X(1±10%)	≤13.5	≥0.90
24	1280X (1±10%)	≤18.0	≥1.20
48	5120X (1±15%)	≤36.0	≥2.40

技术参数	
介质耐压	线圈与触点间 4000VAC 1min
	断开触点间 1000VAC 1min
动作时间	≤8ms
释放时间	≤5ms
工作环境湿度	5% ~ 85%RH
工作环境温度	-40C° ~ 105C° (无冷凝)
耐冲击	稳定性98m/s ² ; 强度 980m/s ²
耐振动	10Hz ~ 55Hz 1.5mm双振幅
安装类型	PCB板
封装类型	防焊剂型 ; 塑封型
重量	约6g

线圈参数 (标准型功率约0.2W)			
额定电压 VDC	线圈阻抗23C° Ω	动作电压 VDC	释放电压 VDC
3	45X(1±10%)	≤2.25	≥0.15
5	125X(1±10%)	≤3.75	≥0.25
6	180X(1±10%)	≤4.50	≥0.30
9	400X(1±10%)	≤6.75	≥0.45
12	720X(1±10%)	≤9.00	≥0.60
18	1600X(1±10%)	≤13.5	≥0.90
24	2800X(1±10%)	≤18.0	≥1.20
48	11520X(1±15%)	≤36.0	≥2.40

型号示例

ZK32F / 012 H S L T (XXX)

继电器型号 ZK32F：基本型号

线圈额定电压 5, 6, 9, 12, 18, 24, 48VDC

触点形式 H：一组常开

封装形式 S：塑封型（封透气孔） 无：防焊剂型（不封透气孔）

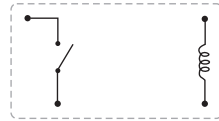
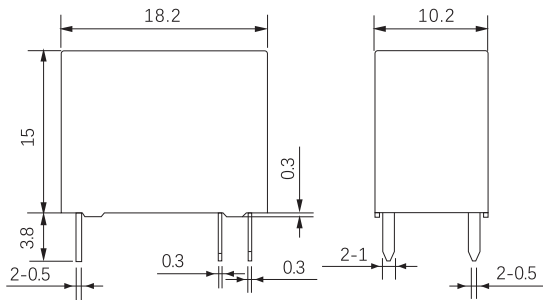
线圈功耗 L：灵敏型 无：常规型

触点材质： T：AgSnO₂ 1：AgNi₁₀ 2：AgCdO

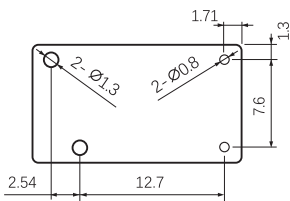
特殊参数 XXX 以字母或数字或其组合表示

外形尺寸、接线、安装孔位

接线方式



安装孔底视图



备注：

- 1)产品外形图的引脚标注尺寸为沾锡前尺寸
- 2)产品部分外形尺寸未注尺寸公差为±0.3mm
- 3)PCB板安装尺寸图中建议的未注尺寸公差为±0.1mm

性能曲线

