



特性

- 25A电机负载
- 超小型
- 转换型触点形式
- 单、双继电器(8引脚or10引脚)可供选择
- H级(180°C)线圈绝缘等级
- 可提供回流焊型产品(ZKKF-T)
- 符合RoHS、ELV指令

性能参数

触点形式	双继电器(2Z)、双继电器(BZ)单继电器(1Z)	介质耐压	500VAC
接触压降	典型值: 50mV(10A下测量) 最大值: 250mV(10A下测量)	动作时间	最大值: 10ms(额定电压下测量)
最大接通电流	35A 2min 12VDC(23°C) ZKKF: 25A 2min 12VDC(85°C) ZKKF-T: 30A 2min 12VDC(85°C) ZKKF-T: 20A 2min 12VDC(125°C)	释放时间	最大值: 10ms
最大断开电流	常开端(NO端): 40A 常闭端(NC端): 20A	环境温度	ZKKF: -40°C~85°C ZKKF-T: -40°C~125°C
最大切换电压	16VDC	振动	稳定性: 10Hz~100Hz 44.1m/s ² 强度: 10Hz~500Hz 44.1m/s ² 2H
最小负载	1A 6VDC	冲击	稳定性: 100m/s ² (脉冲持续时间: 11ms) 强度: 1000m/s ² (脉冲持续时间: 6ms)
电耐久性	n×10 ⁵	引出端形式	印刷电路板引出端
机械耐久性	1×10 ⁷ 次	封装形式	塑封型/防焊剂型
绝缘电阻	100MQ(500VDC)	重量	单继电器: 约3.5g 双继电器: 约6.5g

典型应用

- 自动门窗 ● 中央门锁 ● 天窗控制 ● 座椅调整 ● 车镜调整

线圈参数

23°C

额定电压 VDC	动作电压 VDC			释放电压 VDC			线圈电阻 x(1±10%)Ω			继电器功耗W 23°C
	23°C	85°C	125°C	23°C	85°C	125°C	23°C	85°C	125°C	
12	≤6.5	≤8.1	≥9.1	≥0.8	≥1.0	≥1.13	160	199.7	225.3	0.9
12	≤7.7	≤9.6	≥10.9	≥0.8	≥1.0	≥1.13	220	274.6	309.8	0.655

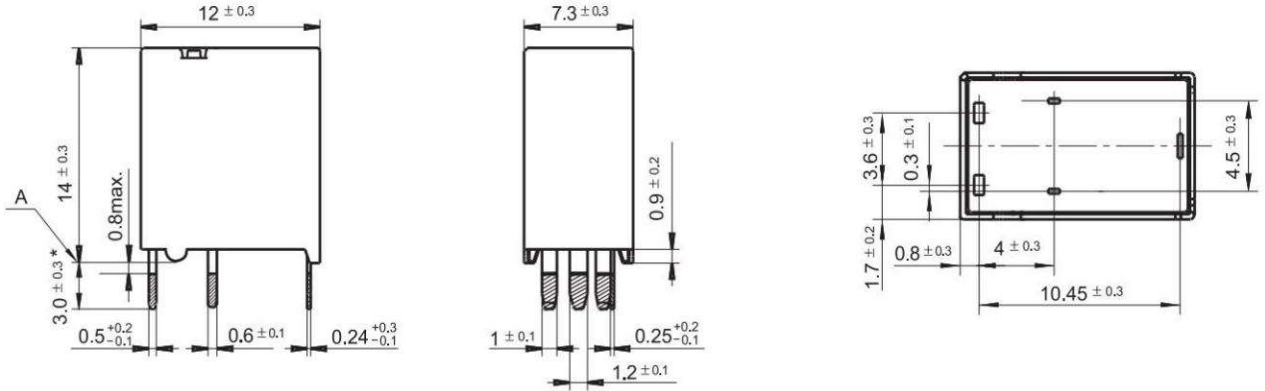
型号示例

	ZKKF/	012	-1H	S	P	T	(XXX)
继电器型号	ZKKF: 普通型 ZKKF-T: 回流焊型						
线圈电压	012: 12VDC						
触点形式	1H: 一组常开(单继电器) BZ: 两组转换(双继电器(8引脚)) 2Z: 两组转换(双继电器(10引脚))						
封装形式	S: 塑封型 无: 防焊剂型						
线圈功耗	P: 0.9W 无: 0.655W						
触点材料	T: AgSnO ₂						
特殊参数	XXX: 客户特殊要求 无: 标准型						

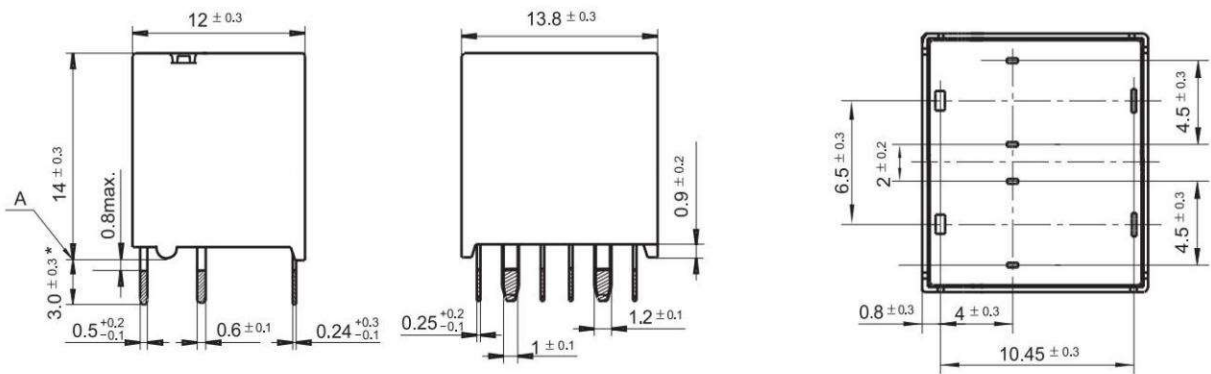
外形图

单位：mm

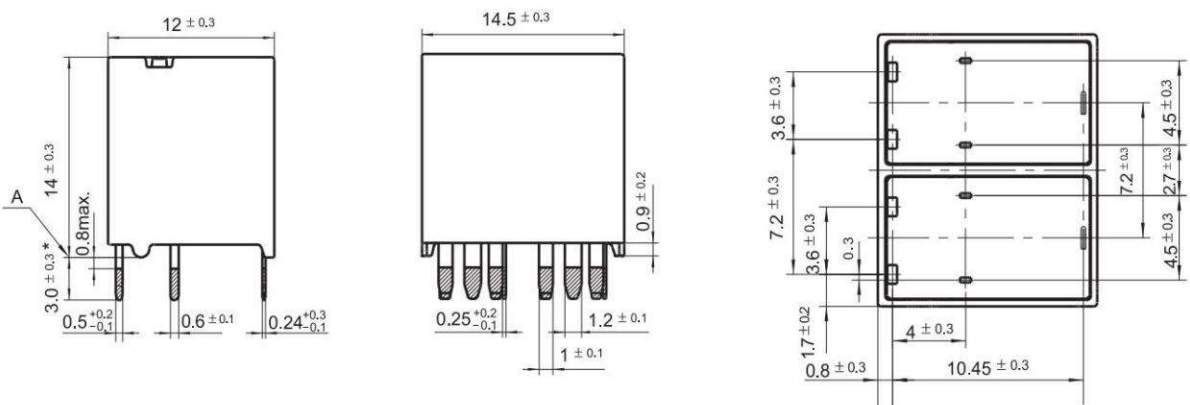
一组转换(1Z) / 单继电器



两组转换(BZ) / 双继电器



两组转换(2Z) / 双继电器



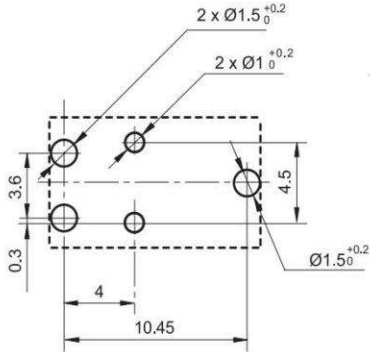
备注：*该尺寸不包括锡尖,沾锡后锡尖长度不超过1mm。



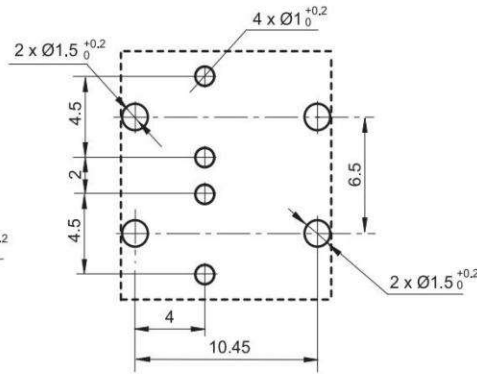
安装孔尺寸(底视图)

单位：mm

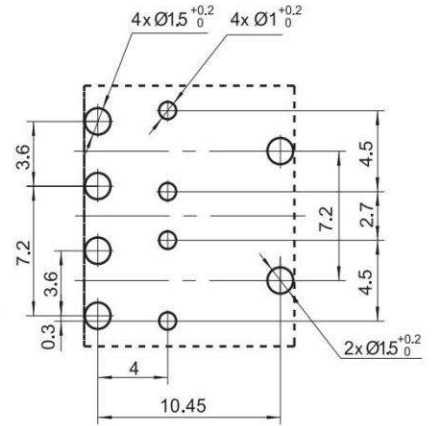
一组转换(1Z) / 单继电器



两组转换(BZ) / 双继电器



两组转换(2Z) / 双继电器

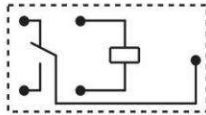


备注：安装孔尺寸中未注尺寸公差均为±0.1mm。

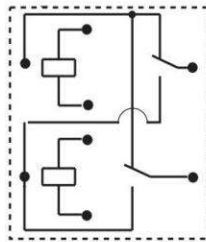
接线图

单位：mm

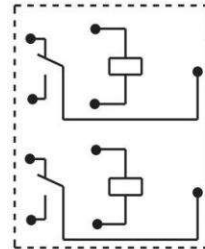
一组转换(1Z) / 单继电器



两组转换(BZ) / 双继电器



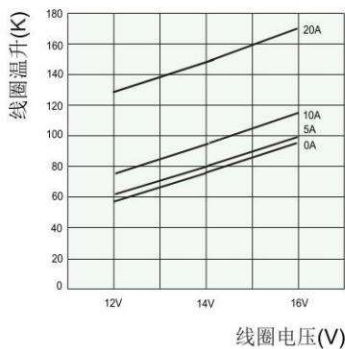
两组转换(2Z) / 双继电器



性能曲线图

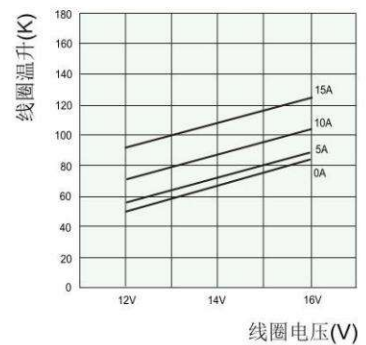
(1) 线圈温升曲线 (23°C)

试验品：HFKF/12-BZSPT
 数量：3只
 触点通电电流：0A,5A,10A,20A
 环境温度：23°C



(2) 线圈温升曲线 (85°C)

试验品：HFKF/12-BZSPT
 数量：3只
 触点通电电流：0A,5A,10A,15A
 环境温度：85°C



备注：继电器安装在PCB板上，PCB板为双层板，铜箔厚度4oz(140μm)，每个铜箔宽度3.76×(1±5%)mm，铜箔长度(50±1)mm。