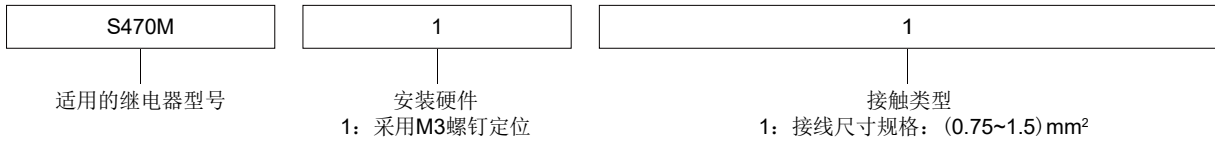


特 性

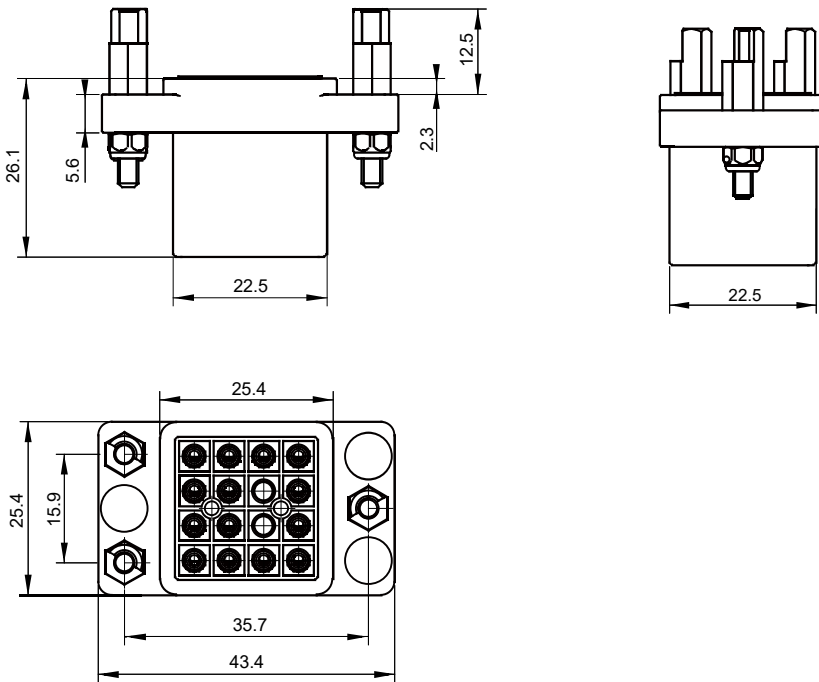
- 额定电流：10A
- 额定电压：220V
- 绝缘电阻： $\geq 1000\text{M}\Omega$ (常态)、 $\geq 100\text{M}\Omega$ (潮湿)
- 介电耐压：2000V 1min
- 温度范围： $-40^{\circ}\text{C}\sim 85^{\circ}\text{C}$
- 机械寿命： ≥ 500 次
- 安装扭矩：继电器与插座 $0.45\text{N}\cdot\text{m}$ ，插座结构上 $0.6\text{N}\cdot\text{m}$

型号命名规则



外形图、安装孔尺寸、安装示意图

外形图

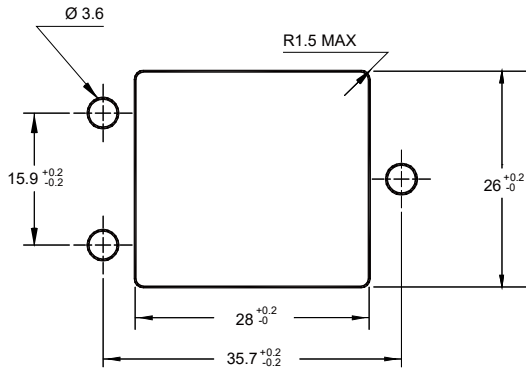


宏发继电器

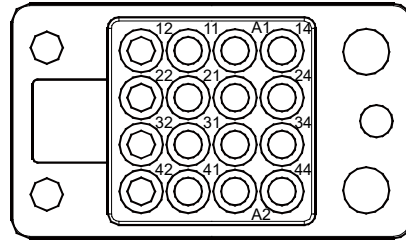
ISO9001、IATF16949、ISO14001、OHSAS18001、IECQ QC 080000 认证企业

2023 Rev. 1.00

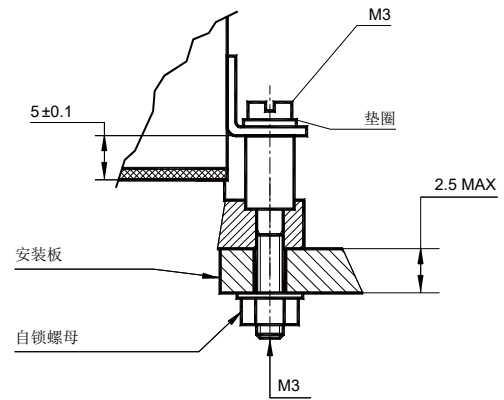
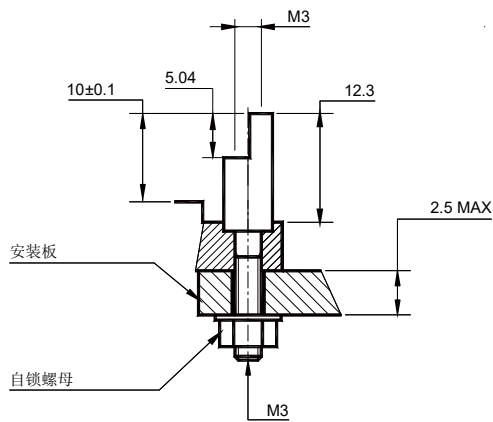
安装孔尺寸



接线图(标准化地铁)



安装示意图

**选配插座时的注意事项:**

1. 请根据实际安装环境、继电器触点组数和继电器引出脚脚位选择合适的继电器插座, 选型过程中如有疑问, 请与宏发联系以便获取更多的技术支持;
2. 相关配件须另外选配, 请您在订货时, 务必注明挑选的配件型号;
3. 主要外形尺寸, 当外形尺寸 $> 50\text{mm}$ 时, 公差为 $\pm 1\text{mm}$; 当 $20\text{mm} \leq$ 外形尺寸 $\leq 50\text{mm}$ 之间时, 公差为 $\pm 0.5\text{mm}$; 当 $5\text{mm} <$ 外形尺寸 $\leq 20\text{mm}$ 之间时, 公差为 $\pm 0.4\text{mm}$, 当外形尺寸 $\leq 5\text{mm}$ 时, 公差为 $\pm 0.3\text{mm}$;
4. 导轨安装时, 建议使用DIN标准 $35 \times 7.5 \times 1$ 、 $35 \times 15 \times 1$ 的标准导轨。

声明:

本产品规格书仅供客户使用时参考, 若有更改, 恕不另行通知。

对宏发而言, 不可能评定继电器及其配件在每个具体应用领域的所有性能参数要求, 因而客户应根据具体的使用条件选择与之相匹配的产品, 若有疑问, 请与宏发联系以便获取更多的技术支持。但产品选型责任仅由客户负责。

© 厦门宏发电声股份有限公司版权所有, 本公司保留所有权利。