



认证号: E133481



认证号: R50523670



认证号: CQC21002322054



特性

- 25A触点负载切换能力
- 低高度, 仅为16.5mm
- 空气间隙和爬电距离: 10mm/10mm;
- 满足加强绝缘要求
- 可提供符合IEC60335-1标准产品
- UL绝缘等级: F级
- 满足环境温度105°C的要求;

RoHS compliant

触点参数

触点形式	1H
接触电阻	≤100mΩ(1A 6VDC)
触点材料	AgSnO ₂
额定负载(阻性)	23A 277VAC
最大切换电压	277VAC
最大切换电流	25A
最大切换功率	6925VA
机械耐久性	1×10 ⁶ 次
电耐久性	1×10 ⁵ 次 (23A 277VAC, 阻性负载, 105°C, 1s通9s断)
	1×10 ⁴ 次 (25A 277VAC, 阻性负载, 105°C, 1s通9s断)

备注:上述值均为初始值。

线圈参数

额定线圈功率	约400mW
--------	--------

线圈规格表

23°C

额定电压 VDC	动作电压 VDC	释放电压 VDC	最大电压 ⁽²⁾ VDC	线圈电阻 Ω
5	≤3.75	≥0.5	6.5	62×(1±10%)
6	≤4.5	≥0.6	7.8	90×(1±10%)
9	≤6.75	≥0.9	11.7	202×(1±10%)
12	≤9.00	≥1.2	15.6	360×(1±10%)
18	≤13.5	≥1.8	23.4	810×(1±10%)
24	≤18.0	≥2.4	31.2	1440×(1±10%)
48	≤36.0	≥4.8	62.4	5760×(1±10%)

备注: (1) 上述值为初始值;

(2) 最大电压是指继电器在短时间能承受的最大电压值。

性能参数

绝缘电阻	1000MΩ(500VDC)	
介质 线圈与触点间	5000VAC 1min	
耐压 断开触点间	1000VAC 1min	
浪涌电压	10kV(1.2×50μs)	
动作时间(额定电压下)	≤15ms	
释放时间(额定电压下)	≤8ms	
冲击	稳定性	98m/s ²
	强度	980m/s ²
振动	10Hz ~ 150Hz 10g	
湿度	5% ~ 85%RH	
温度范围	-40°C ~ 105°C	
引出端形式	印制板式	
重量	约14g	
封装方式	防焊剂型	

备注:上述值均为初始值。

安全认证

UL/CUL	23A 250VAC/277VAC 阻性负载 105°C 25A 250VAC/277VAC 阻性负载 105°C TV-8 120VAC 40°C
TUV	23A 250VAC/277VAC 阻性负载 105°C 25A 250VAC/277VAC 阻性负载 105°C
CQC	23A 250VAC/277VAC 阻性负载 105°C 25A 250VAC/277VAC 阻性负载 105°C

备注: 以上仅列出了该产品认证部分的典型负载, 每个负载的详细测试条件不同, 因此电耐久性不一样, 如需了解详细情况, 请与我司联系。



宏发继电器

ISO9001、IATF16949、ISO14001、OHSAS18001、IECQ QC 080000 认证企业

2022 Rev. 2.00

订货标记示例

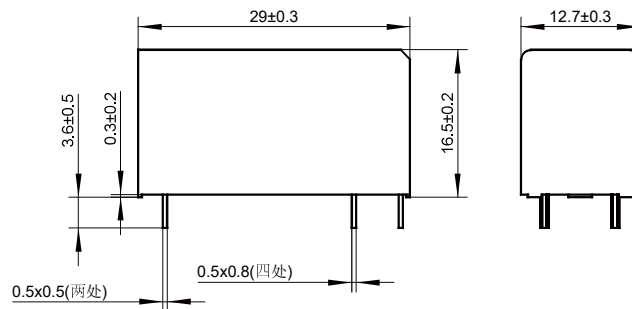
继电器型号	HF115F-25/	12	-H	3	T	F	(XXX)
线圈电压	5, 6, 9, 12, 18, 24, 48VDC						
触点形式	H: 一组常开						
结构形式	3:5.0mm						
主触点材料	T: AgSnO ₂						
绝缘等级	F: F级						
特殊特性号 ⁽³⁾	XXX: 客户特殊要求; 无: 标准型						

备注: (1) 非塑封型继电器不能在污染环境(含有一定的H₂S, SO₂, NO₂, 粉尘等污染物)中使用;
 (2) 非塑封型继电器装入PCB焊接后, 不能进行整体清洗和表面处理;
 (3) 客户特殊要求由我司评审后, 按特性号的形式标识。

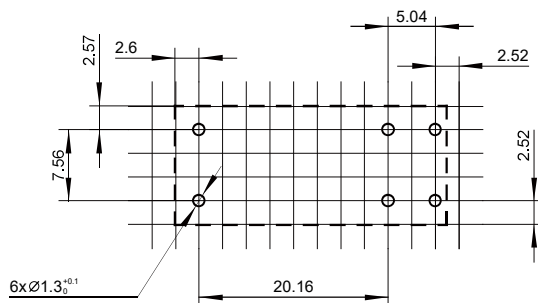
外形图、接线图、安装孔尺寸

单位: mm

外形图



安装孔尺寸 (底视图)



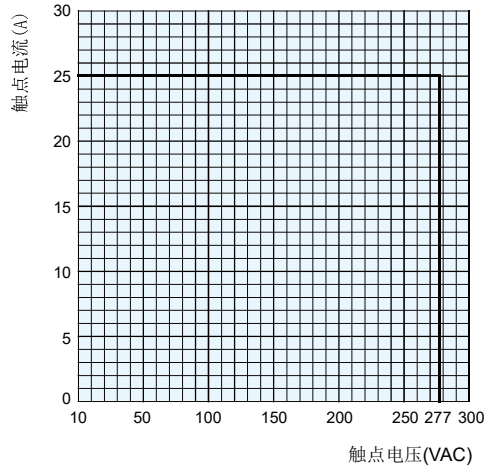
接线图 (底视图)



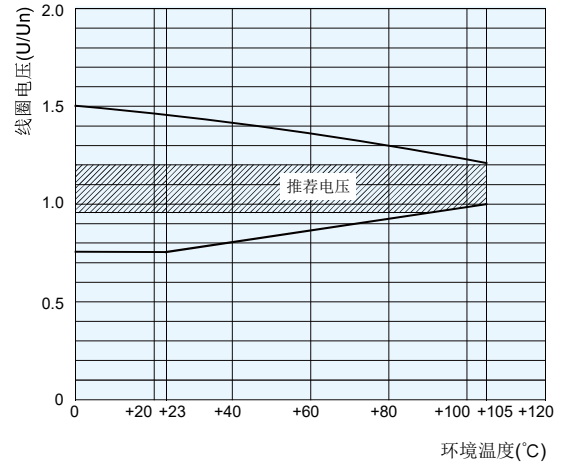
备注: (1) 产品部分外形尺寸未注尺寸公差, 当外形尺寸 $\leq 1\text{mm}$, 公差为 $\pm 0.2\text{mm}$; 当外形尺寸在 $(1\sim 5)\text{mm}$ 之间时, 公差为 $\pm 0.3\text{mm}$; 当外形尺寸 $> 5\text{mm}$, 公差为 $\pm 0.4\text{mm}$;
 (2) 安装孔尺寸中未注尺寸公差为 $\pm 0.1\text{mm}$ 。

性能曲线图

最大切换功率



线圈工作温度曲线(DC)



备注：继电器使用过程中，如果激励电压超过额定电压将会导致继电器电耐久性降低。在推荐电压范围内，对电耐久性的影响会小一些。超过图中曲线规定的上限值，继电器线圈的绝缘有可能会被损坏。

声明：

本产品规格书仅供客户使用时参考，其中未明确规定的要求条件，详见“继电器术语解释及使用指南”。若有更改，恕不另行通知。

对宏发而言，不可能评定继电器在每个具体应用领域的所有性能参数要求，因而客户应根据具体的使用条件选择与之相匹配的产品，若有疑问，请与宏发联系以便获取更多的技术支持。但产品选型责任仅由客户负责。