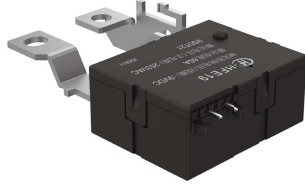


HFE19(661)

小型大功率磁保持继电器



特性

- 90A磁保持继电器
- 电寿命10000次
- 符合IEC62055-31的UC2条款
- 接触电阻 $\leq 0.7m\Omega$

RoHS compliant

触点参数

触点形式	1H, 1D
接触电阻 ⁽¹⁾	典型值: ⁽²⁾ $\leq 0.7m\Omega(60A)$
触点材料	AgSnO ₂
触点负载	详见“电耐久性”
最大切换电压	276VAC
最大切换电流	90A
最大切换功率	24840VA
机械耐久性	1 x 10 ⁵ 次

备注:(1) 上述值均为初始值。

(2) 典型值:接触电阻测试样本总数不小于20只;每只产品连续测量5次,取平均值。

性能参数

绝缘电阻	1000m Ω (500VDC)
介质耐压	线圈与触点间 4000VAC 1min
	断开触点间 2000VAC 1min
爬电距离	8mm
动作时间	$\leq 20ms$
复归时间	$\leq 20ms$
冲击	稳定性 98m/s ²
	强度 980m/s ²
振动	10Hz ~ 55Hz 1.5mm 双振幅
湿度	5% ~ 85% RH
使用温度	-40°C ~ 85°C
引出端形式	线圈引出端 印制电路板式、快速连接
	负载引出端 快速连接
重量	约100g
封装形式	防尘罩型

备注:上述值均为初始值。

线圈参数

额定线圈功率	单线圈:约1.5W; 双线圈:约3W
--------	--------------------

线圈规格表

23°C

单线圈

额定电压 VDC	动作、复归电压 VDC ⁽¹⁾⁽²⁾	脉冲宽度 (建议值)ms	线圈电阻 x (1 \pm 10%) Ω
6	≤ 4.2	50~100	24
9	≤ 6.3	50~100	54
12	≤ 8.4	50~100	96
24	≤ 16.8	50~100	384
48	≤ 33.6	50~100	1536

双线圈

额定电压 VDC	动作、复归电压 VDC ⁽¹⁾⁽²⁾	脉冲宽度 (建议值)ms	线圈电阻 x (1 \pm 10%) Ω
6	≤ 4.2	50~100	12+12
9	≤ 6.3	50~100	27+27
12	≤ 8.4	50~100	48+48
24	≤ 16.8	50~100	192+192
48	≤ 33.6	50~100	768+768

备注:(1)上述值均为初始值。

(2)上述值作为来料检验标准,建议使用的驱动电压为额定电压的1~1.5倍。

电耐久性

电压 (Uc)	电流 (Ic)	功率因数	接通/断开时间(s)	电耐久性	
265VAC	60A	COS ϕ =1	10:20	5000次	共10000次
		COS ϕ =0.5		5000次	

备注:电耐久性符合IEC62055-31试验要求,阻性试验后接着做感性试验。



宏发继电器

ISO9001、IATF16949、ISO14001、OHSAS18001、IECQ QC 080000 认证企业

2021 Rev. 1.00

订货标记示例

HFE19 -90/ 12 D T 2 1 -R (661)	
继电器型号	
负载类型	90: 90A
线圈电压	6, 9, 12, 24, 48VDC
触点形式 ⁽¹⁾	D: 一组常闭 H: 一组常开
触点材料	T: AgSnO ₂
线圈引出脚	正向: 1: 线圈脚不折弯 3: 线圈脚折弯成L型 反向: 2: 线圈脚不折弯 4: 线圈脚折弯成L型
线圈类型	1: 单线圈磁保持 2: 双线圈磁保持
极性特点	R: 反极性 (如接线图示) 无: 标准极性 (如接线图示)
特殊特性号 ⁽²⁾⁽³⁾	(661)

备注: (1) H表示继电器出厂时触点处于断开状态;D表示继电器出厂时触点处于闭合状态,如客户没有特别申明,我司将控制继电器触点处于闭合状态。

(2) 我司可根据客户需求定制各种规格的外接件,请详见典型示例图。

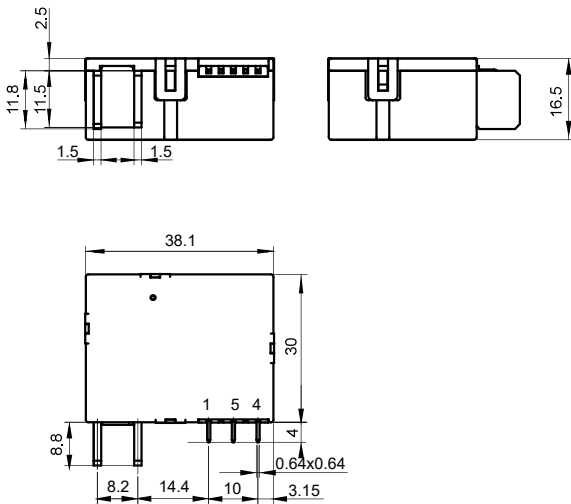
(3) 客户特殊要求由我司评审后,按特性号的形式标识。

外形图、接线图、安装孔尺寸

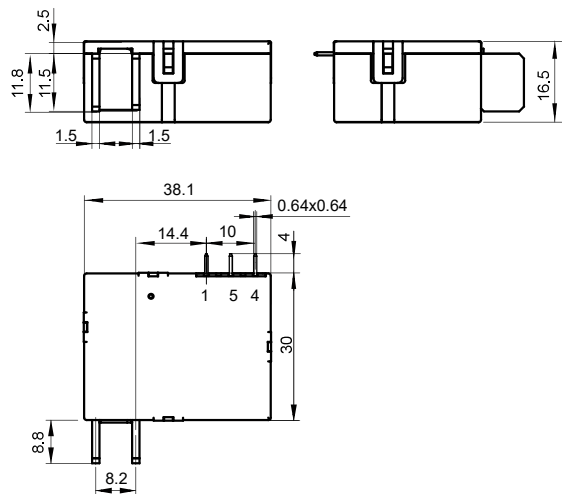
单位: mm

外形图

线圈引出脚不折弯 正向引出图



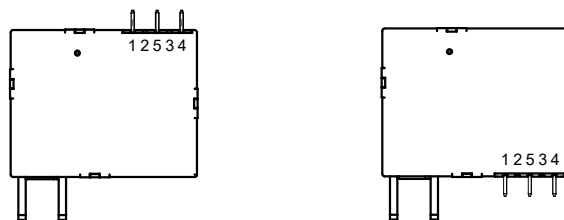
线圈引出脚不折弯 反向引出图



备注:(1) 负载引出端尺寸及取样电阻,可根据客户需求定制。

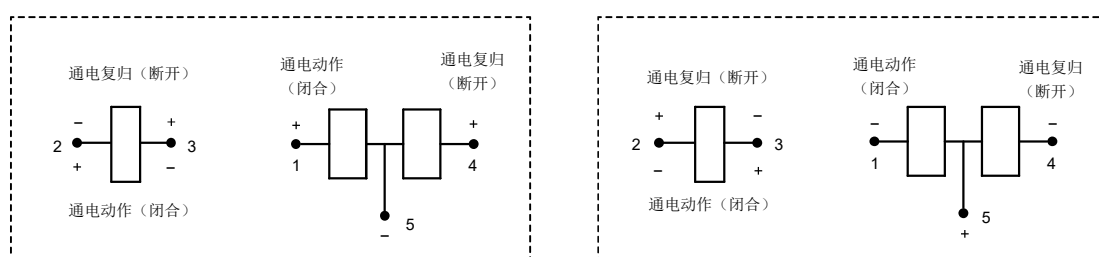
(2) 产品部分外形尺寸未注尺寸公差,当外形尺寸 $\leq 1\text{mm}$,公差为 $\pm 0.2\text{mm}$;当外形尺寸在 $(1\sim 5)\text{mm}$ 之间时,公差为 $\pm 0.3\text{mm}$;当外形尺寸 $> 5\text{mm}$,公差为 $\pm 0.4\text{mm}$ 。

接线图

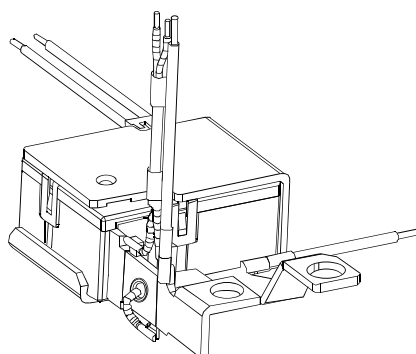


标准极性

反极性



典型方案示例



备注: 上图为典型示例图, 如需其它规格型号产品, 请与我司联系。

注意事项

- 1、磁保持继电器出厂状态为动作或复归状态, 但因运输或继电器安装时受到冲击等因素的影响, 可能会改变状态, 因而使用时(电源接入时)请根据需要重新将其设置为复归状态或动作状态;
- 2、不要同时向动作线圈和复归线圈施加电压; 不要长时间(大于1分钟)向线圈施加电压;
- 3、负载引出端一般不适合回流焊、波峰焊和锡焊, 建议采用点焊。负载引出端安装不能有安装应力, 不能随意扳动;
- 4、此款产品为防尘罩结构, 外接件按照客户特殊要求定制, 所以推荐此产品的储存时间小于6个月, 并注意仓储环境; 同时为保证产品接触可靠性, 在客户没有特别申明的情况下, 我司将控制继电器触点为闭合状态。

声明:

本产品规格书仅供客户使用时参考, 若有更改, 恕不另行通知。
对宏发而言, 不可能评定继电器在每个具体应用领域的所有性能参数要求, 因而客户应根据具体的使用条件选择与之相匹配的产品, 若有疑问, 请与宏发联系以便获取更多的技术支持。但产品选型责任仅由客户负责。

©厦门宏发电声股份有限公司版权所有, 本公司保留所有权利。